

# ES 3000



Velký kotúč etikiet  
s priemerom 210 mm

## Manuálna etiketovacia váha

- Ideálna pre nízko-kapacitné a malé prevádzky v potravinárskom i nepotravinárskom sektore
- To pravé riešenie pre produkty, ktoré nemožno vybaviť etiketou automaticky
- Zvyšuje efektivitu v organizácii procesu balenia, napr. pri kartónoch so zmiešaným tovarom

Nová ESPERA ES 3000 ponúka hospodárnu a flexibilnú prevádzku a maximálne možnosti pre tlač etikiet všade tam, kde je nutné nasadiť manuálne riešenie – tak v potravinárskom, ako i nepotravinárskom sektore. Vysokokompaktné, robustné zariadenie vo vyhotovení z nerezovej ocele zaberá len málo miesta a ľahko zapadne do akéhokoľvek produkčného prostredia.

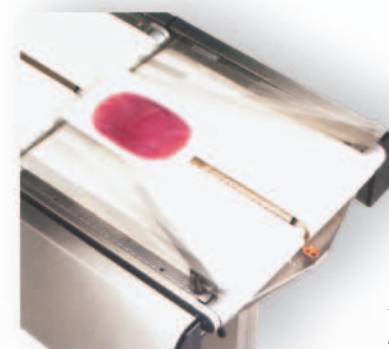
Velký kotúč etikiet s priemerom 210 mm minimalizuje straty spôsobené výmenami kotúčov. ESPERA ES 3000 je obzvlášť užívateľsky príjemné zariadenie, s jasnými ovládacími prvkami, dotykovým displejom s najnovšou TFT technológiou, čo boli hlavné ciele pri návrhu.

Výsledok: Všestranný, prepracovaný a najmodernejší systém pre manuálnu tlač etikiet.

ES 3015

## Plnoautomatická etiketovacia váha s dynamickým vážením

- Automat na tlač etikiet s vysokým priemyselným štandardom
- Výkon zariadenia: 120 balíčkov za minútu
- Ideálny pre kombinovanie s baliacimi zariadeniami (flowpack, hlbokotažné automaty, hotové misky)



Automatické nastavenie vedenia  
pre produkt



Automatické priečne posúvanie  
tlačiarne podľa výrobu

# ES 7000

Nový model ES 7000 umožňuje plnoautomatickú aplikáciu etikiet s vysokým priemyselným štandardom. Využívajúc technológiu dynamického váženia systém dosahuje etiketovací výkon 120 balíčkov za minútu s maximálnou presnosťou.

Časová efektivita je ďalej zvýšená minimalizáciou času potrebného na výmenu kotúča etikiet, alebo na zmenu produktu.

ES 7000 berie do úvahy rastúce požiadavky trhu na estetický návrh etikiet, a to cez program pre návrh etikiet a termohlavu s vysokým rozlíšením.

Robustná a kompaktná konštrukcia z nerezovej ocele zaberá málo miesta. Čistenie je jednoduché, keďže zariadenie stojí len na piatich nohách.

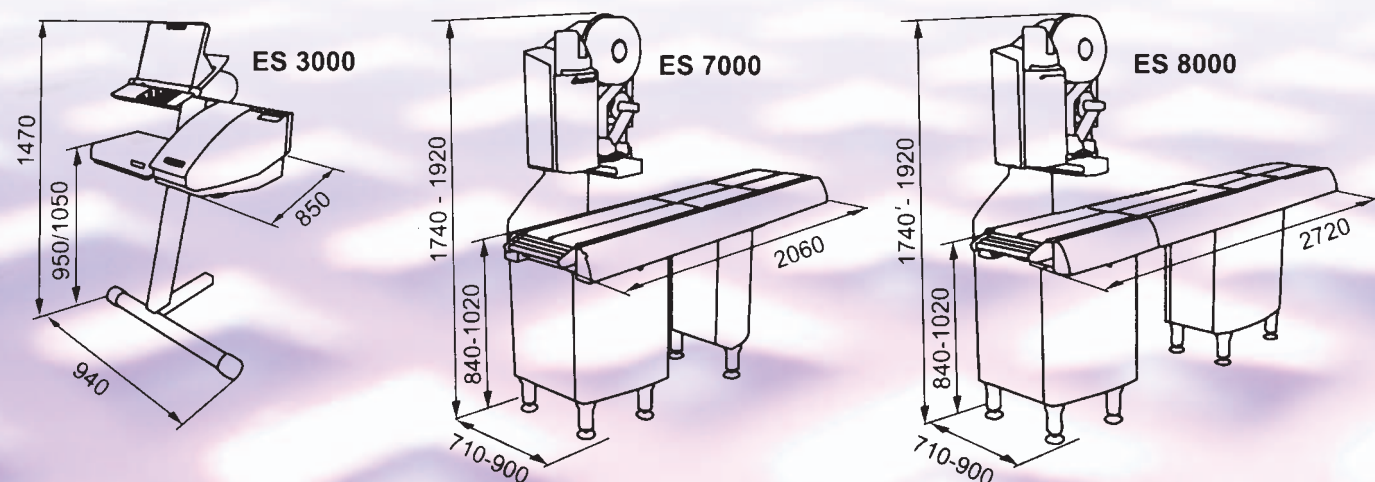
ES 7022

Model	ES3000 15 kg	ES3000 60 kg	ES7000	ES8000
Výstupný výkon ks/min	–	–	120	150
Činnosť s viacerými tlačiarňami	áno	áno	áno	áno
Súčtová tlačiareň	áno	áno	áno	áno
Termohlava 8 bodov/mm 200 dpi	áno	áno	áno	áno
Termohlava 12 bodov/mm 300 dpi	áno	áno	áno	áno
Max. šírka kotúča etikiet	110 mm	110 mm	110 mm	110 mm
Max. rýchlosť tlače	110 mm/s	110 mm/s	300 mm/s	300 mm/s
Šetrič životnosti termohlavý	nie	nie	áno	áno
Šírka tlače	80/104	80/104	80/104	80/104
Minimálny rozmer etikety (šxv)	22/37x15 mm	22/37x15 mm	37x37 mm	37x37 mm
Maximálny rozmer etikety (šxv)	110x480 mm	110x480 mm	110x200 mm	110x200 mm
Vnútorňový priemer rolky etikiet	76 mm	76 mm	76 mm	76 mm
Vonkajší priemer rolky etikiet	210 mm	210 mm	285 mm	285 mm
Nosič zataženia – váha	statická	statická	dynamická	dynamická
Hmotnostný rozsah	3/6/15 kg	15/30/60 kg	3/6/8 kg	3/6/7,5 kg
Presnosť	1/2/5 g	5/10/20 g	1/2/5 g	0,5/1/2 g
Rozmery váhy	330x235 mm	540x430 mm		
RS 232	áno	áno	áno	áno
RS 485	voliteľné	voliteľné	voliteľné	voliteľné
Eternet	áno	áno	áno	áno
Interný analógový modem	áno	áno	áno	áno
Pripojenie konektora PS/2	áno	áno	áno	áno
Paralelný port	áno	áno	áno	áno
Pamäť	20 GB	20 GB	20 GB	20 GB
Mechanika pre pamäťovú kartu MMC	áno	áno	áno	áno
Kompenzácia výšky a priečne nastavenie	–	–	automatické	automatické
Počet nôh	–	–	5	8
Hlavné napájanie	190V až 240 V / 50 – 60 Hz			
Rozsah pracovných teplôt	-10 °C až +40 °C			
Povrchová úprava	nNehrdzavejúca oceľ			

## Nový prístup: Interaktívny manažment pri označovaní výrobkov



ES 1000  
ES 2000  
ES 3000  
ES 4000  
ES 5000  
ES 6000  
ES 7000  
ES 8000  
ES 1000



ALBERTINA PACKAGING, spol. s r. o.

Hliníčka 1, 831 52 Bratislava 34  
Tel.: ++421-2-44 87 13 93  
Tel.: ++421-2-44 88 19 83-4  
Fax: ++421-2-44 87 13 97  
info@albertina.sk



ALBERTINA PACKAGING, spol. s r. o.